

**MONOKLIMATICKÁ  
CHLADNIČKA  
NÁVOD K OBSLUZE**

**PHILCO**




*Famous for Quality the World Over*

**PTL 131 D**

**Vážený zákazníku,  
Děkujeme, že jste si koupil výrobek značky PHILCO. Aby mohl váš spotřebič sloužit dobře, přečtěte si  
všechny pokyny uvedené v tomto návodu k obsluze.**

# OBSAH

<b>ČÁST 1: BEZPEČNOSTNÍ POKYNY</b> .....	<b>3</b>
<b>ČÁST 2: POPIS SPOTŘEBIČE</b> .....	<b>12</b>
<b>ČÁST 3: OVLÁDACÍ PANEL</b> .....	<b>13</b>
NASTAVENÍ TEPLoty .....	13
<b>ČÁST 4: PRVNÍ POUŽITÍ A INSTALACE</b> .....	<b>14</b>
ČIŠTĚNÍ SPOTŘEBIČE PŘED PRVNÍM POUŽITÍM .....	14
INSTALACE A UMÍSTĚNÍ SPOTŘEBIČE .....	14
VYROVNÁNÍ SPOTŘEBIČE .....	17
PŘIPOJENÍ K ELEKTRICKÉ SÍTI .....	17
<b>ČÁST 5: DENNÍ POUŽÍVÁNÍ</b> .....	<b>17</b>
<b>ČÁST 6: UŽITEČNÉ RADY A TIPY</b> .....	<b>19</b>
PROVOZNÍ ZVUKY .....	19
TIPY PRO ÚSPORU ENERGIE .....	19
SKLADOVÁNÍ ČERSTVÝCH POTRAVIN .....	19
CHLAZENÍ POTRAVIN .....	19
<b>ČÁST 7: ČIŠTĚNÍ A PÉČE</b> .....	<b>20</b>
ODMRAZOVÁNÍ .....	20
VYŘAZENÍ SPOTŘEBIČE Z PROVOZU .....	20
<b>ČÁST 8: ODSTRAŇOVÁNÍ POTÍŽÍ</b> .....	<b>21</b>
<b>ČÁST 9: ZMĚNA SMĚRU OTEVÍRÁNÍ DVÍŘEK</b> .....	<b>23</b>
<b>ČÁST 10: INSTALACE MADLA DVÍŘEK</b> .....	<b>25</b>
<b>ČÁST 11: LIKVIDACE SPOTŘEBIČE</b> .....	<b>26</b>
OBALOVÉ MATERIÁLY .....	26
PŘED LIKVIDACÍ SPOTŘEBIČE .....	26
POKYNY KE SKLADOVÁNÍ .....	27
ROZMÍSTĚNÍ POTRAVIN VE SPOTŘEBIČI .....	28
<b>ČÁST 12: INFORMAČNÍ LIST</b> .....	<b>29</b>
TECHNICKÉ INFORMACE .....	31
INFORMACE O TESTOVÁNÍ .....	31
PÉČE O ZÁKAZNÍKA A SERVIS .....	31
POKYNY A INFORMACE TÝKAJÍCÍ SE LIKVIDACE POUŽITÝCH OBALOVÝCH MATERIÁLŮ .....	32
LIKVIDACE POUŽITÝCH ELEKTRICKÝCH A ELEKTRONICKÝCH SPOTŘEBIČŮ .....	32

 Zařízení bylo testováno podle platných směrnic Evropské unie. Zařízení vyhovuje bezpečnostním ustanovením platným pro elektrické spotřebiče v Evropské unii.

## **Vážený zákazníku:**

Děkujeme Vám za koupi této chladničky. Abyste při používání této chladničky dosáhli nejlepších výsledků, přečtěte si tento návod k obsluze.

Ujistěte se, že obalový materiál je zlikvidován v souladu s aktuálními environmentálními požadavky.

Při likvidaci jakéhokoliv chladicího zařízení kontaktujte místní úřad pro likvidaci odpadu, kde vám budou poskytnuty informace o bezpečné likvidaci.

Tento spotřebič je možné používat pouze k určenému účelu.

## **POZOR:**

Spotřebič nesmějí používat malé děti nebo starší osoby bez dozoru. Na malé děti byste měli dohlížet, aby si spotřebičem nehrály.

## ČÁST 1: BEZPEČNOSTNÍ POKYNY



Z DŮVODU VAŠÍ BEZPEČNOSTI A SPRÁVNÉHO POUŽITÍ, JEŠTĚ PŘED INSTALACÍ A PRVNÍM POUŽITÍM SPOTŘEBIČE, SI POZORNĚ PŘEČTĚTE TUTO PŘÍRUČKU, VČETNĚ TĚCHTO TIPŮ A VAROVÁNÍ. ABYSTE ZABRÁNILI NEŽÁDOUCÍM CHYBÁM A NEHODÁM, JE DŮLEŽITÉ ZAJISTIT, ABY SE VŠECHNY OSOBY POUŽÍVAJÍCÍ TENTO SPOTŘEBIČ DŮKLADNĚ SEZNÁMILY S JEHO OBSLUHOU A BEZPEČNOSTNÍMI FUNKCEMI.

USCHOVEJTE SI TYTO POKYNY A V PŘÍPADĚ PŘEDÁNÍ SPOTŘEBIČE SE UJISTĚTE, ZDA ZŮSTAL TENTO NÁVOD VE SPOTŘEBIČI TAK, ABY BYL POUŽÍVÁN V PRŮBĚHU CELÉ ŽIVOTNOSTI A SPRÁVNĚ INFORMOVAL O SPRÁVNÉM POUŽÍVÁNÍ SPOTŘEBIČE A BEZPEČNOSTI. Z BEZPEČNOSTNÍCH DŮVODŮ A PRO OCHRANU MAJETKU DODRŽUJTE POKYNY V TOMTO NÁVODU, PROTOŽE VÝROBCE NENESE ŽÁDNOU ZODPOVĚDNOST ZA POŠKOZENÍ ZPŮSOBENÁ NEDODRŽENÍM TĚCHTO POKYŇŮ.

- TENTO SPOTŘEBIČ MOHOU POUŽÍVAT DĚTI VE VĚKU 8 LET A STARŠÍ OSOBY SE SNÍŽENÝMI FYZICKÝMI, SMYSLOVÝMI NEBO MENTÁLNÍMI SCHOPNOSTMI NEBO S NEDOSTATKEM ZKUŠENOSTNÍ A ZNALOSTÍ, POKUD JSOU POD DOZOREM NEBO BYLY POUČENY O POUŽÍVÁNÍ SPOTŘEBIČE BEZPEČNÝM ZPŮSOBEM A ROZUMÍ PŘÍPADNÝM NEBEZPEČÍM.
- DĚTI VE VĚKU 3 AŽ 8 LET MOHOU VKLÁDAT A VYJÍMAT POTRAVINY Z CHLADÍCÍCH SPOTŘEBIČŮ.
- DĚTI SI SE SPOTŘEBIČEM NESMĚJÍ HRÁT.
- ČIŠTĚNÍ A ÚDRŽBU NESMĚJÍ PROVÁDĚT DĚTI BEZ DOZORU.

- POKUD JE PŘÍVODNÍ KABEL POŠKOZEN, JEHO VÝMĚNU SVĚŘTE ODBORNÉMU SERVISNÍMU STŘEDISKU, ABY SE ZABRÁNILO VZNIKU NEBEZPEČNÉ SITUACE . SPOTŘEBIČ S POŠKOZENÝM PŘÍVODNÍM KABLEM JE ZAKÁZANO POUŽÍVAT.

- **VÝSTRAHA:** POKUD VÁŠ MODEL MÁ VÝROBNÍK LEDU BEZ PŘIPOJENÍ PŘÍVODU VODY, PLŇTE POUZE PITNOU VODOU.

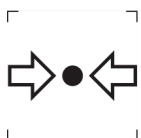
- **VÝSTRAHA:** POKUD VÁŠ MODEL MÁ VÝROBNÍK LEDU BEZ PŘIPOJENÍ PŘÍVODU VODY, PLŇTE POUZE PITNOU VODOU.

- **VÝSTRAHA:** K URYCHLENÍ ODMRAZOVACÍHO PROCESU NEPOUŽÍVEJTE MECHANICKÁ ZAŘÍZENÍ NEBO JINÉ PROSTŘEDKY NEŽ TY, KTERÉ JSOU DOPORUČENY VÝROBCEM.

- **VÝSTRAHA:** NEPOŠKOZUJTE CHLADICÍ OBVOD.

- **VÝSTRAHA:** NEPOUŽÍVEJTE ELEKTRICKÉ SPOTŘEBIČE V PROSTORU PRO UCHOVÁVÁNÍ POTRAVIN SPOTŘEBIČE, POKUD SE NEJEDNÁ O TYPY DOPORUČENÉ VÝROBCEM.

- **VÝSTRAHA:** V TOMTO SPOTŘEBIČI NESKLADUJTE VÝBUŠNÉ LÁTKY JAKO JSOU AEROSOLOVÉ PLECHOVKY, SPREJE S HOŘLAVOU HNACÍ LÁTKOU.



ZNAČKA ISO 7000-1701 (2004-01)  
OZNAČUJE MÉDIUM POD TLAKEM.

TENTO SPOTŘEBIČ JE URČEN PRO POUŽITÍ V DOMÁCNOSTI A PODOBNÝCH PROSTORECH, JAKO JSOU:

- KUCHYŇSKÉ KOUTY V OBCHODECH, KANCELÁŘÍCH A OSTATNÍCH PRACOVÍŠTÍCH;
- SPOTŘEBIČE POUŽÍVANÉ HOSTY V HOTELÍCH, MOTELECH A JINÝCH OBYTNÝCH PROSTŘEDÍCH;
- SPOTŘEBIČE POUŽÍVANÉ V PODNICÍCH ZAJIŠŤUJÍCÍCH NOCLEH SE SNÍDANÍ;
- SPOTŘEBIČE POUŽÍVANÉ VE STRAVOVACÍCH A PODOBNÝCH NEPRODEJNÍCH PROSTŘEDÍCH.

POUZE NĚKTERÉ VYBRANÉ MODELY CHLADNIČEK OBSAHUJÍ VÝROBNÍK LEDU. ZABUDOVANÉ VÝROBNÍKY LEDU MUSÍ BÝT INSTALOVÁNY POUZE VÝROBCEM NEBO JEHO SERVISNÍ ORGANIZACÍ.

- PRO VYBRANÉ MODELY S VÝROBNÍKEM LEDU S PŘIPOJENÍM NA VODU PLATÍ: **VÝSTRAHA:** PŘIPOJUJE SE POUZE NA PŘÍVOD PITNÉ VODY.
- **VÝSTRAHA:** SPOTŘEBIČ MUSÍ BÝT PŘIPEVNĚN PODLE NÁVODU, ABY SE ZABRÁNILO NEBEZPEČÍ ZPŮSOBENÝM JEHO NESTABILITOU.
- **VÝSTRAHA:** CHLADICÍ SYSTÉM OBSAHUJE CHLADIVO POD VYSOKÝM TLAKEM. NEMANIPULUJTE SE SYSTÉMEM. MUSÍ BÝT OPRAVOVÁN POUZE KVALIFIKOVANOU OSOBOU.



**VÝSTRAHA:**  
NEBEZPEČÍ OHNĚ / HOŘLAVÉ MATERIÁLY!

OBSAHUJE CHLADICÍ PLYN IZOBUTAN

# R600A

## CHLADIVO

CHLADICÍ IZOBUTAN (R600A), KTERÝ JE OBSAŽEN V CHLADICÍM OKRUHU SPOTŘEBIČE, JE PŘÍRODNÍ PLYN S VYSOKOU KOMPATIBILITOU SE ŽIVOTNÍM PROSTŘEDÍM, KTERÝ JE PŘECE JEN HOŘLAVÝ. BĚHEM PŘEPRAVY A INSTALACE SPOTŘEBIČE ZABRAŇTE POŠKOZENÍ KOMPONENT CHLADICÍHO OKRUHU. CHLADIVO (R600A) JE HOŘLAVÉ.

• **VAROVÁNÍ** — CHLADNIČKY V IZOLACI OBSAHUJÍ CHLADIVO A CHLADICÍ PLYNY. CHLADIVO A CHLADICÍ PLYNY MUSÍ BÝT LIKVIDOVÁNY ODBORNĚ, PROTOŽE MOHOU ZPŮSOBIT PORANĚNÍ OČÍ NEBO VZNÍCENÍ. PŘED PROVEDENÍM SPRÁVNÉ LIKVIDACE SE UJISTĚTE, ZDA NENÍ POTRUBÍ CHLADICÍHO OKRUHU POŠKOZENO.



SYMBOL  VAROVÁNÍ A ZNAMENÁ TO, ŽE CHLADIVO A CHLADICÍ PLYNY JSOU HOŘLAVÉ.



## **VAROVÁNÍ: RIZIKO POŽÁRU HOŘLAVÝCH MATERIÁLŮ**

POKUD BY DOŠLO K POŠKOZENÍ CHLADICÍHO OKRUHU

- VYHNĚTE SE OTEVŘENÉMU OHNI A ZDROJŮM VZNÍCENÍ.
- DŮKLADNĚ VYVĚTREJTE MÍSTNOST, VE KTERÉ SE SPOTŘEBIČ NACHÁZÍ.

JE NEBEZPEČNÉ MĚNIT NEBO UPRAVOVAT SPOTŘEBIČ JAKÝMKOLIV ZPŮSOBEM.

JAKÉKOLIV POŠKOZENÍ NAPÁJECÍHO KABELU MŮŽE VÉST KE ZKRATU, POŽÁRU A/NEBO ZASAŽENÉM ELEKTRICKÝM PROUDEM.

- **VÝSTRAHA:** CHLADICÍ SYSTÉM OBSAHUJE CHLADIVO POD VYSOKÝM TLAKEM. NEMANIPULUJTE SE SYSTÉMEM. MUSÍ BÝT OPRAVOVÁN POUZE KVALIFIKOVANOU OSOBOU.
- **VÝSTRAHA:** PŘI UMÍSŤOVÁNÍ SPOTŘEBIČE SE MUSÍ ZAJISTIT, ABY NAPÁJECÍ PŘÍVOD NEBYL ZACHYCEN NEBO POŠKOZEN.
- **VÝSTRAHA:** NEUMÍSŤOVAT VÍCENÁSOBNÉ PŘENOSNÉ ZÁSUVKY NEBO PŘENOSNÉ PRODLUŽOVACÍ PŘÍVODY NA ZADNÍ STRANU SPOTŘEBIČE.



## **ELEKTRICKÁ BEZPEČNOST**

1. NAPÁJECÍ KABEL NESMÍ BÝT PRODLUŽOVÁN.
2. UJISTĚTE SE, ZDA NENÍ ZÁSTRČKA NAPÁJECÍHO KABELU POŠKOZENÁ.  
ROZDRCENÁ NEBO POŠKOZENÁ ZÁSTRČKA SE MŮŽE PŘEHŘÍVAT A ZPŮSOBIT POŽÁR.
3. UJISTĚTE SE, ZDA MÁTE VOLNÝ PŘÍSTUP K ZÁSTRČCE SPOTŘEBIČE.
4. NETAHEJTE ZA NAPÁJECÍ KABEL.

5. POKUD JE ELEKTRICKÁ ZÁSUVKA UVOLNĚNÁ, NEPŘIPOJUJTE K NÍ ZÁSTRČKU. HROZÍ RIZIKO ÚRAZU ELEKTRICKÝM PROUDEM NEBO VZNIKU POŽÁRU.
6. NESMÍTE POUŽÍVAT TENTO SPOTŘEBIČ BEZ KRYTU VNITŘNÍHO OSVĚTLENÍ.
7. CHLADNIČKA JE URČENA POUZE NA NAPÁJENÍ Z JEDNÉ FÁZE STŘÍDAVÉHO PROUDU S HODNOTAMI 220~240 V/50 HZ. POKUD JE KOLÍSÁNÍ NAPĚTÍ V MÍSTĚ BYDLIŠTĚ UŽIVATELE TAK VELKÉ, ŽE PŘESAHUJE VÝŠE UVEDENÉ LIMITY, Z BEZPEČNOSTNÍCH DŮVODŮ POUŽIJTE PRO CHLADNIČKU AUTOMATICKÝ NAPĚŤOVÝ REGULÁTOR S VÍCE NEŽ 350 W.

CHLADNIČKA MUSÍ BÝT VYBAVENA SPECIÁLNÍ NAPÁJECÍ ZÁSTRČKOU NAMÍSTO BĚŽNĚ POUŽÍVANÉ S JINÝMI ELEKTRICKÝMI SPOTŘEBIČI. ZÁSTRČKA MUSÍ ZODPOVÍDAT ZÁSUVCE S UZEMŇOVACÍM KONTAKTEM.

## **BĚŽNÉ POUŽITÍ**

- VE SPOTŘEBIČI NESKLADUJTE HOŘLAVÉ PLYNY ANI TEKUTINY. HROZÍ RIZIKO EXPLOZE.
- VE SPOTŘEBIČI NEPOUŽÍVEJTE JINÉ ELEKTRICKÉ SPOTŘEBIČE (NAPŘ. ELEKTRICKÝ VÝROBNÍK ZMRZLINY, MIXÉRY ATD.).
- PŘI ODPOJOVÁNÍ SPOTŘEBIČE Z ELEKTRICKÉ ZÁSUVKY, VŽDY TAHEJTE ZA ZÁSTRČKU. NETAHEJTE ZA KABEL.
- DO BLÍZKOSTI PLASTOVÝCH DÍLŮ TOHOTO SPOTŘEBIČE NEDÁVEJTE HORKÉ PŘEDMĚTY.
- NEDÁVEJTE ŽÁDNÉ PŘEDMĚTY DO BLÍZKOSTI VZDUCHOVÝCH OTVORŮ V ZADNÍ STĚNĚ.
- BALENÉ MRAZENÉ POTRAVINY SKLADUJTE V SOULADU S POKYNY VÝROBCE MRAZENÝCH POTRAVIN.

- MĚLI BYSTE STRIKTNĚ DODRŽOVAT DOPORUČENÍ TÝKAJÍCÍ SE SKLADOVÁNÍ VE SPOTŘEBIČI OD VÝROBCE. VIZ PŘÍSLUŠNÉ POKYNY O SKLADOVÁNÍ.
- DO MRAZICÍHO PROSTORU NEDÁVEJTE SYCENÉ NEBO ŠUMIVÉ NÁPOJE, PROTOŽE VYTVÁŘEJÍ TLAK NA NÁDOBU, KTERÁ MŮŽE EXPLODOVAT, COŽ MŮŽE VÉST K POŠKOZENÍ SPOTŘEBIČE.
- NEKONZUMUJTE MRAZENÉ POKRMY IHNED PO VYJMUTÍ Z MRAZNIČKY, MŮŽETE SE PORANIT.
- NEUMÍSTUJTE SPOTŘEBIČ NA PŘÍMÉ SLUNEČNÉ SVĚTLO.
- MĚJTE HORKÉ SVÍČKY, LAMPY A JINÉ PŘEDMĚTY S OTEVŘENÝM OHNĚM V DOSTATEČNÉ VZDÁLENOSTI OD SPOTŘEBIČE, ABYSTE ZABRÁNILI RIZIKU POŽÁRU.
- SPOTŘEBIČ JE URČEN NA USKLADNĚNÍ POKRMŮ A/ NEBO NÁPOJŮ V BĚŽNÉ DOMÁCNOSTI PODLE POPISU V NÁVODU. SPOTŘEBIČ JE TĚŽKÝ. ZVYŠTE POZORNOST PŘI JEHO PŘEMÍSTOVÁNÍ.
- NEVYJÍMEJTE ANI SE NEDOTÝKEJTE POLOŽEK V PROSTORU MRAZENÍ, POKUD MÁTE VLHKÉ/MOKRÉ RUCI, PROTOŽE TO MŮŽE VÉST K PORANĚNÍM POKOŽKY NEBO POPÁLENINÁM Z MRAZU.
- NIKDY NEPOUŽÍVEJTE DNO, ZÁSUVKY, DVÍŘKA APOD. NA STOUPÁNÍ NEBO JAKO PODPĚRU.
- MRAZENÉ POTRAVINY, NESMÍ BÝT PO ROZMRAZENÍ OPĚTOVNĚ ZMRAZENY.
- NEKONZUMUJTE LEDOVÉ NANUKY NEBO KOSTKY LEDU IHNED PO VYJMUTÍ Z MRAZNIČKY, PROTOŽE BYSTE SI TAK MOHLI PORANIT ÚSTA A RTY.
- ABYSTE ZABRÁNILI PÁDU PŘEDMĚTŮ A ZRANĚNÍ NEBO POŠKOZENÍ SPOTŘEBIČE, NEPŘETĚŽUJTE PŘIHRÁDKY DVÍŘEK ANI DO ZÁSUVK NE DÁVEJTE NADMĚRNÉ MNOŽSTVÍ POTRAVIN.

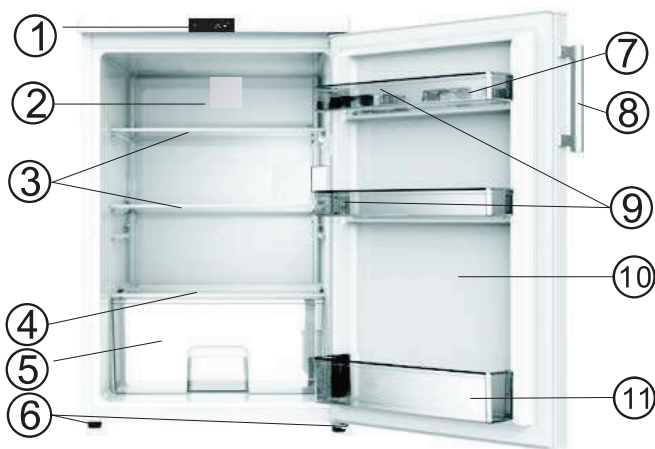
## **INSTALACE DŮLEŽITÉ!**

- PŘI PŘIPOJENÍ K ELEKTRICKÉ SÍTI BUĎTE OPATRNÍ, DODRŽUJTE POKYNY V TOMTO NÁVODU. SPOTŘEBIČ VYBALTE A ZKONTROLUJTE HO Z HLEDISKA VIDITELNÝCH POŠKOZENÍ.
- POKUD JE SPOTŘEBIČ POŠKOZENÝ, NEPŘIPOJUJTE HO. OZNAMTE PŘÍPADNÉ POŠKOZENÍ V MÍSTĚ ZAKOUPENÍ. V TOMTO PŘÍPADĚ SI NECHTE OBALOVÝ MATERIÁL.
- DOPORUČUJE SE POČKAT NĚKOLIK HODIN, PŘED PŘIPOJENÍM SPOTŘEBIČE, ABY SE OLEJ V KOMPRESORU USTÁLIL.
- OKOLO SPOTŘEBIČE ZAJISTĚTE DOSTATEČNÉ VĚTRÁNÍ, V OPAČNÉM PŘÍPADĚ MŮŽE DOCHÁZET K PŘEHŘÍVÁNÍ. PRO DOSAŽENÍ DOSTATEČNÉHO VĚTRÁNÍ DODRŽUJTE POKYNY K INSTALACI.
- POKUD JE TO MOŽNÉ, ZADNÍ STĚNA SPOTŘEBIČE BY NEMĚLA BÝT PŘÍLIŠ BLÍZKO STĚNY A NEMĚL BY SE DOTÝKAT HORKÝCH ČÁSTÍ (KOMPRESOR, KONDENZÁTOR), ABY SE ZABRÁNILO RIZIKU POŽÁRU, DODRŽUJTE PŘÍSLUŠNÉ POKYNY K INSTALACI.
- SPOTŘEBIČ NESMÍ BÝT UMÍSTĚN V BLÍZKOSTI RADIÁTORŮ NEBO SPORÁKŮ.
- PO INSTALACI SPOTŘEBIČE SE UJISTĚTE, ZDA JE SÍŤOVÁ ZÁSTRČKA SNADNO PŘÍSTUPNÁ.
- ODLOŽTE VŠECHNY OBALY MIMO DOSAH DĚTÍ, PROTOŽE HROZÍ RIZIKO UDUŠENÍ.

- VNITŘNÍ PROSTOR VAŠÍ CHLADNIČKY/MRAZNIČKY MŮŽE PŘED PRVNÍM POUŽITÍM ZAPÁCHAT. JE TO NORMÁLNÍ JEV. ZÁPACH ZMIZÍ, JAKMILE ZAČNE ZAŘÍZENÍ CHLADIT/MRAZIT.
- PŘED PŘIPOJENÍM CHLADNIČKY/MRAZNIČKY SE UJISTĚTE, ŽE NAPĚTÍ V ELEKTRICKÉ SÍTI ODPOVÍDÁ POŽADAVKŮM NA PŘIPOJENÍ CHLADNIČKY/MRAZNIČKY. V PŘÍPADĚ POCHYBNOSTÍ SE OBRÁŤTE NA KVALIFIKOVANÉHO ELEKTRIKÁŘE.
- SPOTŘEBIČ MUSÍ BÝT PŘIPOJEN DO ZÁSUVKY S ODPOVÍDAJÍCÍM NAPĚTÍM A SPRÁVNĚ NAINSTALOVANOU POJISTKOVOU ZÁSUVKOU.
- CHLADNIČKA/MRAZNIČKA NESMÍ BÝT UMÍSTĚNA VENKU NEBO VYSTAVENA DEŠTI.
- CHLADNIČKA/MRAZNIČKA MUSÍ BÝT UMÍSTĚNA NEJMÉNĚ 50 CM OD TOPNÝCH TĚLES, TOPENÍ TRUB, PLYNOVÝCH TRUB ATD.
- POKUD JE CHLADNIČKA S MRAZNIČKOU UMÍSTĚNA VEDLE MRAZÁKU, MUSÍ MEZI NIMI BÝT MIN. 2 CM ROZESTUP.
- NA CHLADNIČKU/MRAZNIČKU NEPOKLÁDEJTE TĚŽKÉ VĚCI, NEZAKRÝVEJTE JI.
- NAD CHLADNIČKOU/MRAZNIČKOU MUSÍ BÝT MIN. 150 MM VOLNÝ PROSTOR.
- NAINSTALUJTE DVĚ PLASTOVÁ VODÍTKA NA KONDENZÁTOR CHLADNIČKY/MRAZNIČKY, KTERÁ ZABRAŇUJÍ DOTYKU ZDI A KONDENZÁTORU.
- TENTO SPOTŘEBIČ JE VYROBEN K POUŽITÍ V DOMÁCNOSTECH A JE VHODNÝ POUZE PRO CHLAZENÍ /MRAZENÍ POTRAVIN. NENÍ VHODNÝ PRO KOMERČNÍ POUŽITÍ A / NEBO PRO SKLADOVÁNÍ LÁTEK S VÝJIMKOU POTRAVIN. VÝROBCE NENESE ZA ŽÁDNÉ ZTRÁTY, ZPŮSOBENÉ NEVHODNÝM POUŽITÍM SPOTŘEBIČE, ODPOVĚDNOST.

## ČÁST 2: POPIS SPOTŘEBIČE

### Pohled na spotřebič



1. Elektronický ovládací panel
2. Dekorativní panel (u některých modelů)
3. Police
4. Kryt přihrádky na ovoce a zeleninu
5. Přihrádka na ovoce a zeleninu
6. Vyrovnávací nožičky
7. Přihrádka na vejce
8. Madlo dvířek (u některých modelů)
9. Horní přihrádka ve dvířkách
10. Dvířka
11. Spodní přihrádka ve dvířkách

#### **POZNÁMKA!**

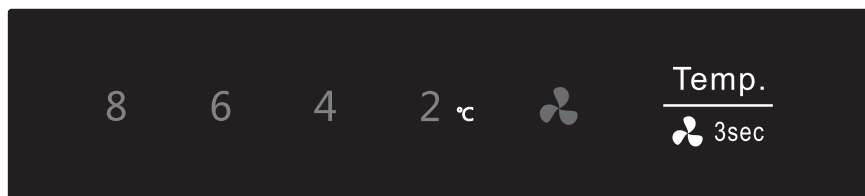
**Výše uvedený obrázek je pouze ilustrační. Model spotřebiče, který jste si zakoupili, se může lišit od vyobrazení v tomto návodu. Funkce a způsob používání spotřebiče jsou však stejné.**

#### **Poznámka:**

- Chladicí část (lednice) - Nejefektivnější využívání energie je zajištěno konfigurací se zásuvkami v dolní části spotřebiče a policemi rovnoměrně rozloženými. Směr otevírání dveří neovlivňuje spotřebu energie.

## ČÁST 3: OVLÁDACÍ PANEL

Při používání spotřebiče si řiďte následujícími pokyny. Spotřebič je vybaven ovládacím panelem vyobrazeným níže.



### Nastavení teploty

Při prvním zapnutí chladničky Vám doporučujeme nastavit teplotu na 4 °C. Pokud chcete změnit teplotu, postupujte podle níže uvedených pokynů.

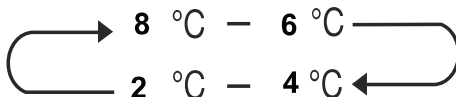
#### **UPOZORNĚNÍ!**

**Když nastavujete teplotu, nastavujete průměrnou teplotu pro celý vnitřní prostor chladničky. Teploty uvnitř každého oddílu se mohou lišit od hodnoty zobrazené na ovládacím panelu, a to v závislosti na tom, kolik potravin jste do chladničky vložili a kam jste je vložili. Okolní teplota může také ovlivnit skutečnou teplotu uvnitř spotřebiče.**

#### 1. Chladicí prostor

Temp.


 3sec Stisknutím prostřední části tlačítka nastavíte teplotu chladicího prostoru podle potřeby v rozsahu od 2 do 8 °C. Ovládací panel zobrazí odpovídající čísla v následujícím pořadí.



#### 2. Funkce superchlazení

Pokud chcete v čerstvých potravinách zachovat vitamíny a živiny a udržet potraviny déle čerstvé, aktivujte funkci superchlazení. Tato funkce rychle sníží teplotu v chladicím prostoru, takže se potraviny zchladí rychleji. Nejprve vložte potraviny do chladicího prostoru a poté aktivujte funkci superchlazení.

Temp.

 3sec Stisknutím prostřední části tlačítka na 3 sekundy aktivujete funkci superchlazení.

 Kontrolka se rozsvítí. Stisknutím prostřední části tlačítka na 3 sekundy deaktivujete funkci superchlazení.

Funkce superchlazení se automaticky deaktivuje po uplynutí 6 hodin. Nastavení teploty v chladicím prostoru se poté automaticky vrátí k původním hodnotám.

## ČÁST 4: PRVNÍ POUŽITÍ A INSTALACE

### Čištění spotřebiče před prvním použitím

- Před prvním použitím spotřebiče umyjte vnitřní prostor a veškeré vnitřní příslušenství vlažnou vodou a neutrálním mydlem, odstraníte tak typický zápach zcela nového výrobku. Poté spotřebič důkladně osušte.

### Instalace a umístění spotřebiče

#### **VAROVÁNÍ!**

**Před instalací si pečlivě přečtěte tento návod k obsluze. Zajistíte tak svou bezpečnost a správnou funkci spotřebiče.**

- Umístěte spotřebič v dostatečné vzdálenosti od tepelných zdrojů, jako jsou kamna, radiátory, přímé sluneční světlo atd.
- Maximálního výkonu a bezpečného provozu spotřebiče dosáhnete pouze při dodržování správné teploty v místnosti, ve které se spotřebič nachází. Teplota v této místnosti musí odpovídat klimatické třídě uvedené na výrobním štítku spotřebiče.
- Tento spotřebič je určen k použití v klimatických třídách SN až T. Spotřebič nemusí fungovat správně, pokud jej ponecháte delší dobu při teplot vyšší nebo nižší, než je uvedený rozsah.

Klimatická třída	Okolní teplota
SN	+10 až +32 °C
N	+16 až +32 °C
ST	+16 až +38 °C
T	+16 až +43 °C

Akronym pro rozmezí teploty okolí, tj. SN, N, ST nebo T, při určování klimatických tříd:

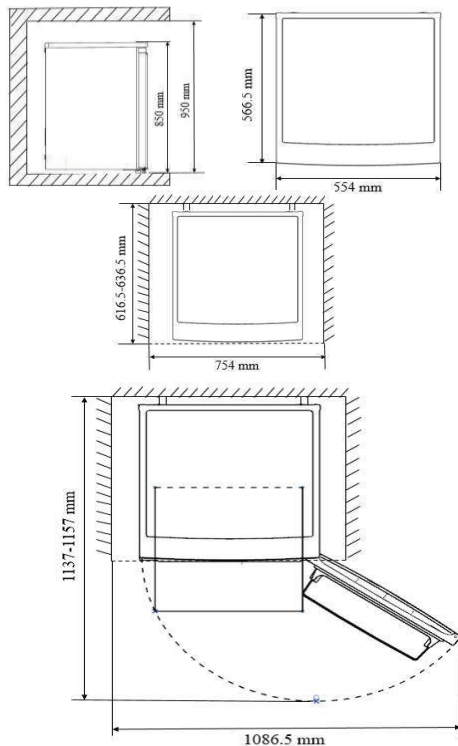
1. rozšířené mírné pásmo (SN) má rozmezí teploty od 10 °C do 32 °C;
2. mírné pásmo (N) má rozmezí teploty od 16 °C do 32 °C;
3. subtropické pásmo (ST) má rozmezí teploty od 16 °C do 38 °C a
4. tropické pásmo (T) má rozmezí teploty od 16 °C do 43 °C.

#### **DŮLEŽITÉ!**

**Kolem chladničky musí být dostatek volného prostoru, aby byla zajištěna dobrá ventilace a spotřebič mohl odvádět teplo. Zadní strana chladničky by se měla nacházet ve vzdálenosti alespoň 50 až 70 mm od zdi. Mezi bočními stranami chladničky a případnými jinými předměty byste měli dodržet odstup alespoň 100 mm. Před chladničkou by mělo být dostatek volného prostoru, aby bylo možné otevírat dvířka v úhlu 160°.**

- Spotřebič nesmí být vystaven dešti. Kolem dolní zadní části spotřebiče musí cirkulovat dostatečné množství vzduchu, neboť nedostatečná cirkulace vzduchu může negativně ovlivnit výkon spotřebiče. Vestavěné spotřebiče se musí nacházet v dostatečné vzdálenosti od tepelných zdrojů, jako jsou radiátory a přímé sluneční paprsky.





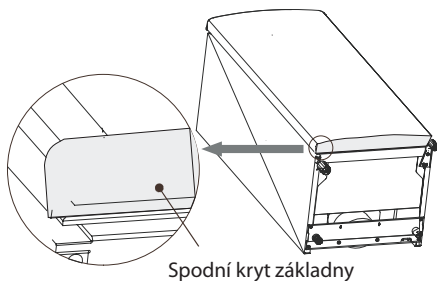
### Instalace gumové podložky

- Pomocí šroubu dodaném v igelitovém sáčku spolu se spotřebičem můžete nainstalovat toto příslušenství. Postupujte podle následujícího popisu.

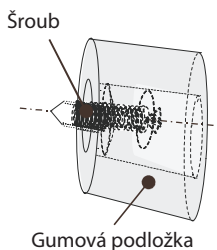
#### **POZNÁMKA:**

Toto příslušenství není nutné instalovat při běžném používání spotřebiče. Pouze za extrémních okolností se může prázdný spotřebič převrátit, pokud vložíte do přihrádek na dvířkách potraviny o celkové hmotnosti 15 kg a poté otevřete dvířka v úhlu přibližně 90°. V takovém případě byste měli ke spodnímu krytu základny připevnit gumovou podložku, předejdete tak převrácení spotřebiče.

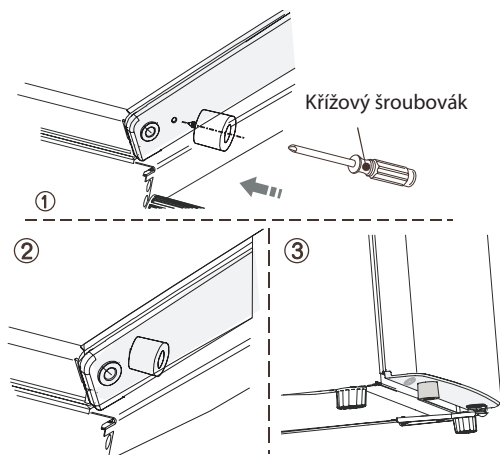
1. Nakloňte prázdný spotřebič tak, abyste na levé straně spodního krytu našli otvor pro šroub.



2. Vložte šroub do otvoru v gumové podložce.



3. Zarovnejte šroub s otvorem ve spodním krytu základny. Pomocí křížového šroubováku (není součástí dodávky) připevníte gumovou podložku ke krytu základny.



## Vyrovnaní spotřebiče

- Spotřebič by měl být vyrovnaný, aby se předešlo vibracím. Spotřebič se proto musí nacházet ve vodorovné poloze a obě nastavitelné nožičky se musí pevně dotýkat podlahy. Polohu spotřebiče můžete upravit pomocí nastavitelných nožiček nacházejících se v přední části základny spotřebiče (nožičky vyšroubujte pryč nebo vhodným klíčem).

## Připojení k elektrické síti

### **UPOZORNĚNÍ!**

**Veškeré elektrické práce potřebné k instalaci tohoto spotřebiče by měl provádět kvalifikovaný nebo autorizovaný technik.**

### **VAROVÁNÍ!**

**Tento spotřebič musí být uzemněn. Výrobce odmítá nést jakoukoliv odpovědnost v případě nedodržení těchto bezpečnostních opatření.**

## ČÁST 5: DENNÍ POUŽÍVÁNÍ

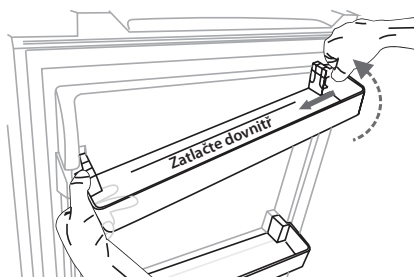
### Příslušenství <sup>1)</sup>

#### Pohyblivé police/rošty

- Váš spotřebič je vybaven různými skleněnými a plastovými odkládacími policemi nebo drátěnými rošty. Různé modely mají různé kombinace s různými vlastnostmi.
- Stěny chladničky jsou vybaveny řadou úchytů, takže můžete police rozmístit podle potřeby.

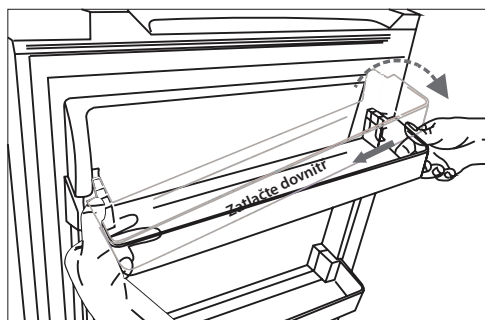
#### Vyjmutí přihrádky ze dvířek

Uchopte levou stranu přihrádky zatlačte druhou stranu přihrádky dovnitř a zvedněte tuto stranu tak, aby se oddělila od držáku. Poté můžete přihrádku zcela odstranit.



## Umístění přihrádky na dvířka

Nejprve na úchyt nasadíte levou stranu přihrádky. Poté zatlačte dovnitř druhou stranu a poté tuto stranu stiskněte směrem dolů, dokud nezacvakne na místo.



## Přihrádka na ovoce a zeleninu

- Slouží ke skladování ovoce a zeleniny.

## Chladicí prostor<sup>2)</sup>

- Slouží ke skladování potravin, které není nutné zmrazit. Různé části chladicího prostoru jsou vhodné ke skladování různých druhů potravin.

<sup>1)</sup> Pokud spotřebič obsahuje odpovídající příslušenství a je vybaven příslušnými funkcemi.

<sup>2)</sup> Pokud je spotřebič vybaven mrazicím prostorem.

## ČÁST 6: UŽITEČNÉ RADY A TIPY

### Provozní zvuky

**Cvakání** - Při každém zapnutí nebo vypnutí kompresoru uslyšíte cvaknutí.

**Hučení** - Během provozu kompresoru je slyšet hučení.

**Bublání** - Bublání nebo šplíchání je slyšet během proudění chladiva tenkým potrubím chladicího systému.

**Šplíchání** - Tento zvuk je slyšet ještě chvíli po vypnutí kompresoru.

### Tipy pro úsporu energie

- Spotřebič se nesmí nacházet v blízkosti kamen, radiátorů nebo jiných zdrojů tepla.
- Dvířka spotřebiče byste měli otvírat na co nejkratší dobu.
- Nenastavujte chladnější teplotu, než je nutné.
- Ujistěte se, že se boční strany spotřebiče i jeho zadní strana nacházejí v dostatečné vzdálenosti od zdi nebo jiných předmětů. Při instalaci se řiďte příslušnými pokyny.
- Schéma zobrazuje správné rozmístění zásuvek, polic a přihrádky na ovoce a zeleninu. Neměňte toto rozmístění, protože byste tak negativně ovlivnili spotřebu energie.

### Skladování čerstvých potravin

- Nevkládejte do spotřebiče teplé pokrmy nebo nápoje v nezakrytých nádobách.
- Potraviny umístěte do dózy s víkem nebo zabalte, zvláště pokud jsou velmi aromatické.
- Rozmístěte potraviny v chladničce tak, aby kolem nich mohl volně cirkulovat vzduch.

### Chlazení potravin

- Maso (všechny druhy): Zabalte do polyetylenových (igelitových) sáčků a položte na skleněnou polici. Tímto způsobem lze skladovat maso maximálně jeden nebo dva dny.
- Tepelně upravené potraviny, studené pokrmy atd.: Zakryjte a umístěte na libovolnou polici.
- Ovoce a zelenina: Důkladně očistěte a vložte do přihrádky na ovoce a zeleninu.
- Máslo a sýr: Zabalte do hliníkové fólie nebo polyetylenového (igelitového) sáčku. Odstraňte z obalu co nejvíce vzduchu.
- Lahve s mlékem: Lahve by měly být uzavřené víčkem. Postavte lahve do přihrádky ve dvířkách.

### Výměna LED osvětlení

Pokud je chladnička vybavena LED osvětlením, kontaktuje oddělení pro servisní podporu, protože takovou výměnu může provádět pouze kvalifikovaný personál.

Tento výrobek obsahuje světelný zdroj s třídou energetické účinnosti G.

## ČÁST 7: ČIŠTĚNÍ A PÉČE

### Čištění a péče

Z hygienických důvodů byste měli vnitřek spotřebiče včetně veškerého příslušenství pravidelně čistit. Spotřebič byste měli čistit alespoň jednou za dva měsíce.

#### **VAROVÁNÍ!**

#### **Nebezpečí úrazu elektrickým proudem!**

- Spotřebič nesmí být během čištění připojený k elektrické síti. Před čištěním spotřebič vypněte a vytáhněte zástrčku napájecího kabelu ze zásuvky, případně vypněte spotřebič a poté příslušný jistič.

#### **Poznámka!**

- Před přistoupením k čištění vyjměte ze spotřebiče veškeré potraviny. Skladujte je dobře zakryté na chladném místě.
- Nikdy nepoužívejte k čištění spotřebiče parní čistič. V elektrických součástkách by se mohla hromadit vlhkost.
- Horké páry mohou způsobit poškození plastových částí spotřebiče.
- Éterické oleje a organická rozpouštědla mohou poškodit plastové díly, např. citrónová nebo pomerančová šťáva, kyselina máselná nebo čisticí prostředky s obsahem kyseliny octové.
- Nepoužívejte abrazivní čisticí prostředky.
- Spotřebič a vnitřní příslušenství omyjte otřete hadříkem namočeným ve vlažné vodě. Lze také použít prostředek na mytí nádobí.
- Po vyčištění otřete spotřebič i jeho příslušenství čistým hadříkem namočeným v čisté vodě.
- Prach nahromaděný v kondenzátoru zvyšuje spotřebu energie, proto alespoň jednou ročně vyčistěte kondenzátor na zadní straně spotřebiče pomocí měkkého kartáče nebo vysavače (pouze u modelu s vnějším kondenzátorem).
- Zkontrolujte odtokový otvor na zadní straně spotřebiče.
- K vyčištění ucpaného odtokového otvoru použijte vatovou tyčinku apod. Dávejte pozor, abyste nepoškodili plášť spotřebiče ostrými předměty. Jakmile spotřebič oschne, můžete jej znovu zapnout.

### Odmrazování

#### **Odmrazování chladicího prostoru**

- Spotřebič je vybaven funkcí automatického odmrazování. Voda odtéká odtokovým potrubím do odkapávací misky na zadní straně spotřebiče.

### Vyřazení spotřebiče z provozu

- Vyprázdněte spotřebič.
- Vytáhněte zástrčku napájecího kabelu ze zásuvky.
- Spotřebič důkladně vyčistěte (viz kapitola "Čištění a péče").
- Nechte dvířka otevřená, aby nedocházelo k tvorbě zápachu.

## ČÁST 8: ODSTRAŇOVÁNÍ POTÍŽÍ

### **VAROVÁNÍ!**

**Před k přistoupením k odstraňování potíží odpojte spotřebič od napájení. Problémy, které nejsou uvedeny v tomto návodu, smí řešit pouze kvalifikovaný elektrikář nebo podobně kvalifikovaná osoba.**

### **DŮLEŽITÉ!**

**Opravy spotřebiče smí provádět pouze kvalifikovaný servisní technik. Nesprávně provedené opravy mohou pro uživatele představovat značné nebezpečí. Pokud Váš spotřebič potřebuje opravu, obraťte se na prodejce, u kterého jste spotřebič zakoupili, nebo na místní středisko zákaznického servisu.**

<b>Problém</b>	<b>Možná příčina</b>	<b>Náprava</b>
Spotřebič nepracuje.	Spotřebič není zapnutý.	Zapněte spotřebič.
	Zástrčka napájecího kabelu není zasunutá do zásuvky nebo je uvolněná.	Zasuňte zástrčku napájecího kabelu do zásuvky.
	Přepálená nebo vadná pojistka.	Zkontrolujte a případně vyměňte pojistku.
	Vadná zásuvka nebo poškozený napájecí kabel.	Opravu vadné zásuvky nebo poškozeného napájecího kabelu smí provést pouze elektrikář.
Spotřebič příliš chladí.	Nastavili jste příliš chladnou teplotu.	Zvyšte teplotu podle pokynů v kapitole "Ovládací panel".
Potraviny jsou příliš teplé.	Teplota není správně nastavená.	Přečtěte si kapitolu "Počáteční nastavení".
	Dvířka byla otevřená příliš dlouho.	Otevřete dvířka pouze na dobu nezbytně nutnou.
	Do spotřebiče jste během posledních 24 hodin vložili velké množství teplých potravin.	Nastavte chladnější teplotu podle pokynů v kapitole "Ovládací panel".
	Spotřebič se nachází v blízkosti tepelného zdroje.	Přečtěte si kapitolu "Instalace a umístění spotřebiče".
Vnitřní osvětlení nesvítí.	Žárovka je vadná.	Ohledně opravy či výměny kontaktujte servisní středisko.
Spotřebič je pokrytý silnou vrstvou námrazy, námraza se může vytvářet i na těsnění dvířek.	Těsnění dvířek není vzduchotěsné (je to možné, pokud jste změnili směr otevírání dvířek).	Opatrně nahřejte netěsnící části těsnění dvířek fénem (na chladném místě). Současně ručně vytvarujte nahřáté těsnění dvířek tak, aby správně sedělo.

<b>Problém</b>	<b>Možná příčina</b>	<b>Náprava</b>
Neobvyklé zvuky.	Spotřebič není vyrovnaný.	Vyrovnejte spotřebič pomocí nastavitelných nožiček.
	Spotřebič se dotýká zdi nebo jiných předmětů.	Opatrně posuňte spotřebič.
	Nějaká součástka, např. potrubí, na zadní straně spotřebiče se dotýká jiné součástky nebo stěny.	V případě nutnosti součástku opatrně ohněte.
Kompresor nezačne pracovat ihned po změně nastavení teploty.	To je normální, nejedná se o poruchu.	Kompresor se zapne po určité době.
Na podlaze nebo policích je voda.	Odtokový otvor je ucpaný.	Přečtěte si kapitolu "Čištění a péče".



## ČÁST 9: ZMĚNA SMĚRU OTEVÍRÁNÍ DVÍŘEK

Směr otevírání dvířek lze změnit z pravé strany (stav při dodání) na levou stranu, pokud to místo instalace umožňuje. Budete potřebovat následující náčiní:

1. Nástrčný šroubovák 8 mm



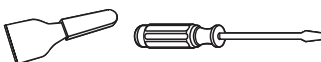
2. Nástrčný šroubovák 10 mm



3. Křížový šroubovák



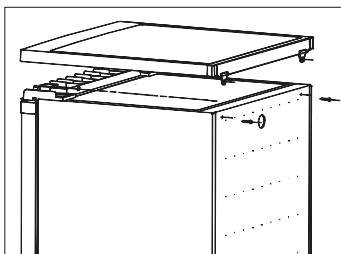
4. Špachtle nebo tenký plochý šroubovák



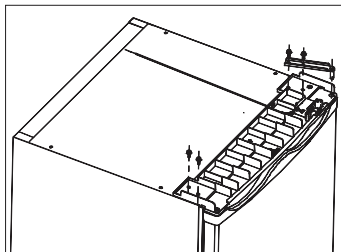
Nejprve položte chladničku na zadní stranu, abyste získali přístup k základně. Chladničku položte na podložku z měkké pěny nebo podobného materiálu, vyvarujete se tak poškození chladicího potrubí v zadní části chladničky.

### Otočení dvířek

1. Postavte chladničku, odstraňte dva šrouby na zadní straně horního krytu, sejměte horní kryt a položte jej na polstrovanou podložku, aby nedošlo k jeho poškrábání.



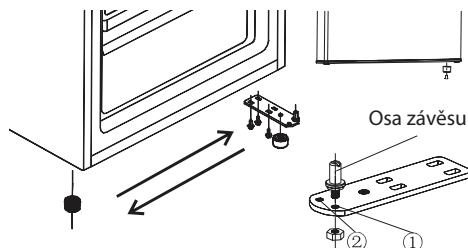
2. Vyšroubujte čtyři šrouby podle následujícího schématu. Zvedněte horní závěs a uložte jej na bezpečné místo.



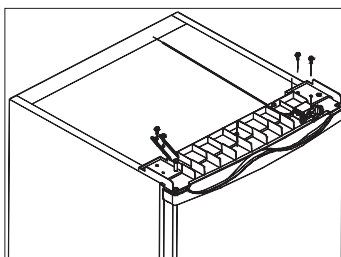
3. Zvedněte dvířka a položte je na polstrovanou podložku, aby nedošlo k jejich poškrábání. Vyšroubujte obě nastavitelné nožičky, vyšroubujte šrouby držící spodní závěs. Odstraňte spodní závěs a přemístěte jej na druhou stranu.

**POZNÁMKA:**

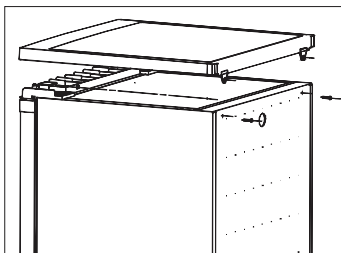
1. Před přesunem závěsu musíte přemístit osu závěsu z otvoru ① do otvoru ②.
2. Na stranu, na které není závěs, je nutné nainstalovat gumovou podpěru.



4. Nasadte dvířka na místo a ujistěte se, že kolík zapadá do pouzdra ve spodní části rámu. Nasadte horní závěs do otvoru v horní části dvířek a zajistěte jej pomocí 2 šroubů. Zašroubujte další 2 šrouby na druhé straně.



5. Vraťte na místo horní kryt. Utáhněte 2 šrouby na zadní straně horního krytu.



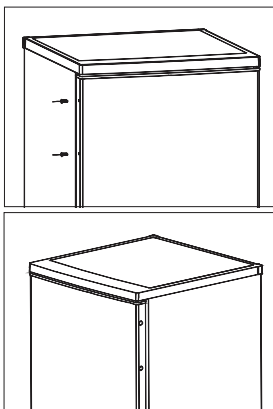
**VAROVÁNÍ!**

Před přistoupením ke změně směru otevírání dvířek je nutné odpojit spotřebiči od napájení. Vytáhněte zástrčku napájecího kabelu ze zásuvky.

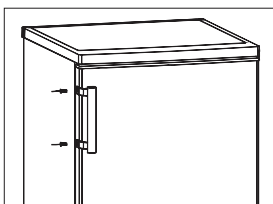
## ČÁST 10: INSTALACE MADLA DVÍŘEK

Pokud je k Vašemu spotřebiči přibaleno samostatné madlo dvířek v igelitovém sáčku, můžete je následujícím způsobem nainstalovat.

1. Vyšroubujte šroub na dvířkách. Ponechejte nebo nasadte krytky šroubů na straně, která má dveřní závěs.



2. Přiložte madlo ke dvířkům tak, aby byl otvor madla ve správné poloze, a poté madlo řádně připevněte ke dvířkům pomocí šroubu, který jste předtím vyšroubovali.



## ČÁST 11: LIKVIDACE SPOTŘEBIČE

Je zakázáno likvidovat tento spotřebič spolu s běžným domovním odpadem.

### Obalové materiály

Obalové materiály se symbolem recyklace jsou recyklovatelné. Vhodte obal do vhodné nádoby určené pro sběr odpadu.

### Před likvidací spotřebiče

1. Vytáhněte zástrčku napájecího kabelu ze zásuvky.
2. Odřízněte napájecí kabel a vyhodte jej.

## Pokyny ke skladování

Respektujte prosím následující pokyny, aby nedošlo ke kontaminaci potravin

- Dlouhé otevírání dvířek může způsobit výrazné zvýšení teploty v oddělech spotřebiče.
- Pravidelně čistěte povrchy, které mohou přijít do styku s potravinami a přístupnými drenážními systémy.
- Syrové maso a ryby umístěte do vhodných nádob v chladničce, aby se nedostaly do kontaktu s jinými potravinami ani na ně nekapaly.
- \*\*Dvuhvězdičkové prostory pro mražené potraviny jsou vhodné pro skladování předem zmrazených potravin, skladování nebo výrobu zmrzliny a výrobu kostek ledu.
- \*Jedno-, \*\*dvou- a \*\*\* tříhvězdičkové prostory nejsou vhodné pro zmrazování čerstvých potravin.

Č.	TYP prostoru	Cílová teplota skladování [°C]	Vhodné potraviny
1	Chladnička	+2 ~ +8	Vejce, vařené pokrmy, balené potraviny, ovoce a zelenina, mléčné výrobky, koláče, nápoje a jiné potraviny, které nejsou vhodné k mrazení.
2	(***)*- Mraznička	≤ -18	Mořské plody (ryby, krevety, měkkýši), čerstvé výrobky ze sladkovodních ryb a masné výrobky (doporučená doba jsou 3 měsíce, čím je doba skladování delší, tím je horší chuť a nutriční hodnoty), vhodné pro čerstvé zmrazené potraviny.
3	***- Mraznička	≤ -18	Mořské plody (ryby, krevety, měkkýši), čerstvé výrobky ze sladkovodních ryb a masné výrobky (doporučená doba jsou 3 měsíce, čím je doba skladování delší, tím je horší chuť a nutriční hodnoty), vhodné pro čerstvé zmrazené potraviny.
4	** - Mraznička	≤ -12	Mořské plody (ryby, krevety, měkkýši), čerstvé výrobky ze sladkovodních ryb a masné výrobky (doporučená doba jsou 2 měsíce, čím je doba skladování delší, tím je horší chuť a nutriční hodnoty), není vhodné pro čerstvé zmrazené potraviny.
5	*- Mraznička	≤ -6	Mořské plody (ryby, krevety, měkkýši), čerstvé výrobky ze sladkovodních ryb a masné výrobky (doporučená doba je 1 měsíc, čím je doba skladování delší, tím je horší chuť a nutriční hodnoty), není vhodné pro čerstvé zmrazené potraviny.
6	0 - hvězdiček	-6 ~ 0	Čerstvé vepřové maso, hovězí maso, ryby, kuřecí maso, některé balené zpracované potraviny atd. (Doporučuje se konzumovat v ten samý den, pokud možno neskladovat déle než 3 dny). Částečně zabalené zpracované potraviny (nemrznoucí potraviny)

7	Chlazení	-2 ~ +3	Čerstvé/mražené vepřové maso, hovězí maso, kuřecí maso, čerstvé výrobky ze sladkovodních ryb, atd. (7 dní při teplotě pod 0 °C a při teplotě nad 0 °C se doporučuje konzumovat v ten samý den, pokud možno neskladovat déle než 2 dny). Mořské plody (při teplotě pod 0 °C skladovat 15 dní, nedoporučuje se skladovat při teplotě nad 0 °C).
8	Čerstvé potraviny	0 ~ +4	Čerstvé vepřové maso, hovězí maso, ryby, kuřecí maso, vařené potraviny, atd. (Doporučuje se konzumovat v ten samý den, pokud možno neskladovat déle než 3 dny).
9	Víno	+5 ~ +20	Červené víno, bílé víno, šumivé víno atd.

**Poznámka:** Uchovávejte různé potraviny podle prostorů nebo cílové teploty skladování zakoupených výrobků.

- Pokud necháte chladicí spotřebič delší dobu prázdný, vypněte ho, odmrazte, vyčistěte, vysušte a nechte dvířka otevřená, abyste tak zabránili tvorbě plísní ve spotřebiči.

## Rozmístění potravin ve spotřebiči

- Brambory, cibule a česnek by neměly být uchovávány v chladničce/mrazničce.
- Za normálních okolností je dostatečné nastavení teploty v chladničce na + 4 °C.
- Teplota chladničky by měla být v rozsahu 0 °C až 8 °C. Čerstvé potraviny skladované pod 0 °C zmrznou, hnijí. Bakteriální zátěž se zvyšuje při skladování nad 8 °C a potraviny se kazí.
- Nedávejte do chladničky/mrazničky teplá nebo horká jídla, počkejte, až vychladnou na pokojovou teplotu. Horká jídla zvyšují teplotu uvnitř chladničky/mrazničky a mohou být příčinou zbytečného kažení jídla a případnou otravou zkaženým jídlem.
- Maso, ryby atd. by měly být skladovány v chladicí přihrádce k tomu určené - pokud je k dispozici.
- Ovoce a zelenina by měly být skladovány v chladicí přihrádce k tomu určené - pokud je k dispozici.
- Abyste zabránili kontaminaci masných výrobků bakteriemi, ovoce a zeleninu neuchovávejte ve společné přihrádce. To samé platí i opačně - kontaminace ovoce a zeleniny bakteriemi masných výrobků.

## ČÁST 12: INFORMAČNÍ LIST

# Informační list

PHILCO 

DELEGOVANÉ NAŘÍZENÍ KOMISE (EU) 2019/2016

**Název nebo ochranná známka výrobce:** PHILCO

**Adresa výrobce:** PHILCO, FAST ČR, a.s. U Sanitasu 1621 Říčany 251 01, Czech Republic

**Identifikační značka modelu:** PTL 131 D

**Typ chladicího zařízení:** Monoklimatická chladnička

Nízkohlučný spotřebič:	Ne	Typ spotřebiče:	volněstojící
------------------------	----	-----------------	--------------

Zařízení pro skladování vína:	Ne	Ostatní chladicí spotřebiče	Ano
-------------------------------	----	-----------------------------	-----

### Základní specifikace:

Parametr	Hodnota	Parametr	Hodnota
Rozměry v mm	Výška	Celkový objem (dm <sup>3</sup> nebo l)	134
	Šířka		
	Hloubka		
Index energetické účinnosti (EEL)	80	Třída energetické účinnosti*	D
Akustický zvuk emise hluku (dB(A) re 1 pW)	38	Třída akustických emisí hluku	C
Roční spotřeba energie (kWh/rok)	73	Klimatická třída:	SN/N/ST/T
Minimální okolní teplota (°C), pro které je chladicí zařízení vhodné	10	Maximální okolní teplota (°C), pro které je chlazení zařízení je vhodné	43
Nastavení spotřebiče na zimu	Ne		

### Specifikace prostoru

Typ prostoru	Parametry a hodnoty chladicího prostoru				
	Objem spotřebiče (dm <sup>3</sup> nebo l)	Doporučené nastavení teploty pro optimalizované skladování potravin (°C)	Mrazicí kapacita (kg/24h)	Typ odmrazování:	
Komora / spíž	Ne	-	-	-	-
Skladování vína	Ne	-	-	-	-
Sklepní prostor	Ne	-	-	-	-
Čerstvé potraviny	Ano	134	4	-	M
Mrazicí prostor	Ne	-	-	-	-
0-hvězdička nebo výrobce ledu	Ne	-	-	-	-

1-hvězdička	Ne	-	-	-	-
2-hvězdička	Ne	-	-	-	-
3-hvězdička	Ne	-	-	-	-
4-hvězdička	Ne	-	-	-	-
2-hvězdičkový prostor	Ne	-	-	-	-
Zásuvka s měnící se teplotou	-	-	-	-	-
<b>Parametry zdroje světla:</b>					
Typ světelného zdroje			LED		
Třída energetické účinnosti			G		
<b>Minimální doba trvání záruky nabízené výrobcem: 24 měsíců</b>					
<b>Dodatečné informace:</b>					
<b>Webový odkaz na web výrobce, kde jsou informace uvedené v bodě 4 (a) přílohy nařízení Komise (EU) 2019/2022 nalezeno: <a href="http://www.philco.cz">www.philco.cz</a></b>					

\* A (nejvyšší účinnost) až G (nejnižší účinnost)



## TECHNICKÉ INFORMACE

Technické informace se nachází na typovém štítku na vnitřní straně spotřebiče a na energetickém štítku. QR kód, na dodaném energetickém štítku, obsahuje odkaz na registraci spotřebiče v databázi EU Eprel. Uchovejte si energetický štítek, návod k použití, spolu s dalšími dokumenty dodanými s přístrojem.

## INFORMACE O TESTOVÁNÍ

Dodané zařízení je v souladu s EcoDesignem a EN62552-1-2-3:2020, EN 60704-1:2010+A11:2012, EN60704-2-14:2013+A11:2015+A1:2019, EN60704-3:2019. Požadavky na přístup vzduchu pro správný provoz přístroje, minimální vzdálenost od zdi a rozměry přístroje, jsou součástí tohoto návodu. V případě dalších dotazů se obraťte na výrobce.

## PÉČE O ZÁKAZNÍKA A SERVIS

Vždy používejte pouze originální náhradní díly.

Označení modelu a sériové číslo naleznete na typovém štítku. Polohu typového štítku je možné změnit bez předchozího upozornění.

Originální náhradní díly pro některé konkrétní komponenty jsou k dispozici minimálně 7 nebo 10 let. Závisí to na typu komponentu a na uvedení posledního spotřebiče daného modelu na trh.

Při kontaktování našeho autorizovaného servisu mějte k dispozici modelové označení, sériové číslo a popis závady.

Pro stažení dokumentů navštivte [www.philco.cz](http://www.philco.cz).

Pro nahlášení závady a získání dalších servisních informací navštivte <https://philco.cz/podpora-a-servis>.

Změny vyhrazeny bez předchozího upozornění.

# POKYNY A INFORMACE TÝKAJÍCÍ SE LIKVIDACE POUŽITÝCH OBALOVÝCH MATERIÁLŮ

Obalové materiály zlikvidujte na veřejném místě pro likvidaci odpadu.

## LIKVIDACE POUŽITÝCH ELEKTRICKÝCH A ELEKTRONICKÝCH SPOTŘEBIČŮ



Význam symbolu na výrobku, jeho příslušenství nebo obalu znamená, že s tímto výrobkem nesmí být zacházeno jako s komunálním odpadem. Tento výrobek zlikvidujte na příslušném sběrném místě pro recyklaci odpadu z elektrických a elektronických zařízení. Popřípadě je možné v některých státech Evropské unie nebo jiných evropských státech vrátit své výrobky místnímu prodejci, v případě koupě obdobného nového výrobku. Správná likvidace tohoto výrobku pomůže ušetřit cenné přírodní zdroje a pomoci při prevenci případného negativního vlivu na životní prostředí a lidské zdraví, ke kterému by mohlo dojít v důsledku nesprávné likvidace odpadu. Podrobnější informace získáte od místního úřadu nebo v nejbližším středisku pro sběr odpadu. Nesprávná likvidace tohoto typu odpadu může podléhat vnitrostátním předpisům o pokutách.

### Pro podnikatelské subjekty v Evropské unii

Chcete-li zlikvidovat elektrické nebo elektronické zařízení, vyžádejte si potřebné informace od svého prodejce nebo dodavatele.

### Likvidace v jiných státech mimo Evropské unie

Chcete-li zlikvidovat tento výrobek, vyžádejte si potřebné informace o správném způsobu likvidace od místních úřadů nebo svého prodejce.



Tento výrobek splňuje všechny základní požadavky nařízení EU, které se na něj vztahují.

Změny v textu, designu a technických údajích se mohou vyskytnout bez předchozího upozornění a vyhrazujeme si právo provést tyto změny.



**VAROVÁNÍ!** BĚHEM POUŽÍVÁNÍ, SERVISU A LIKVIDACE VĚNUJTE POZORNOST SYMBOLU PODOBNÉMU NA LEVÉ STRANĚ, KTERÝ JE UMÍSTĚN NA ZADNÍ STRANĚ SPOTŘEBIČE (ZADNÍ PANEL NEBO KOMPRESOR) A SE ŽLUTOU NEBO ORANŽOVOU BARVOU.



JE TO RIZIKO POŽÁRNÍHO VAROVNÉHO SYMBOLU. JSOU ZDE HOŘLAVÉ MATERIÁLY POTRUBÍ A KOMPRESOR. BUĎTE DALEKO OD OHNĚ BUĎTE PROSÍM DALEKO OD ZDROJE OHNĚ BĚHEM POUŽÍVÁNÍ, OBSLUHY SPOTŘEBIČE A LIKVIDACE.



Výrobce/Manufacturer:  
Fast ČR, a.s.  
U Sanitasu 1621  
Říčany 251 01, CZECH REPUBLIC

Distributor:  
FAST PLUS, a.s.  
Na pántoch 18  
831 06 Bratislava, SLOVAKIA

Distributor:  
FAST POLAND Sp. z o. o.  
Kwiatniowa 36  
05-090 Wypędy, POLAND

**PHILCO**® 

**is a pending or registered trademark of Electrolux Home Products, Inc. and used under a license from Electrolux Home Products, Inc.**

4237401